

Datenblatt Verdrahtungskanal F2000 halogenfrei

Geprüft und zertifiziert nach: VDE 0604 2-3 EN 50085-2-3
UL und DNV-GL

Stand: 09.2024

Der Verdrahtungskanal F2000 halogenfrei wird im Extrusionsverfahren aus einem Blend bestehend aus Polycarbonat und ABS gefertigt und anschließend gestanzt.

Eigenschaften:

Material:	PC/ ABS Blend; blei-, silikon-, cadmium- und halogenfrei		
Einsatztemperatur:	-25°C...+90°C		
Verarbeitungstemperatur:	>0°C		
Brandverhalten:	schwer entflammbar	DIN 4102	Stufe B1
	Selbstverlöschend	UL 94	V0
	Brennbarkeitsklasse	DIN 5510-2	S4
	Brennbarkeitsklasse	NF F 16-101	M1
	Rauchentwicklungsklasse	DIN 5510-2	SR2
	Rauchentwicklung	EN ISO 5656-2	D _{s/max} = 40 (HL3)
	Tropfbarkeitsklasse	DIN 5510-2	ST2
	Rauchgasdichte und Toxizität	NF F 16-101	F2
	Toxizität	NF X 70-100	CIT = 0,09 (HL3)
	Sauerstoffindex	ISO 4589-2	30,6% (HL2)
	Brandlast		5,2 kWh/kg
Klassifizierung	nach DIN EN 45545-2 (R22/R23) gesamt		Hazard Level 2 (HL2)
Spannungsfestigkeit:	>30 kV/mm		
UV-Beständigkeit:	PC/ ABS Blend ist bedingt UV- beständig, Farbveränderungen bei UV-Belastung sind nicht auszuschließen		
Farben:	RAL 7035 grau		
Lieferlängen:	2.000 mm inkl. Deckel		

Besondere Eigenschaften:

- Deckelkontur 90°
- Drahrückhaltenasen ab Bauhöhe 60 mm
- Stegbreite 5,5 mm Schlitzbreite 4,5 mm
- Sollbruchstellen an den Stegen
- Bodenlochungen nach DIN 50085-2-3, Stanzbild immer im gleichen Abstand zum Kanalende
- 3- Spuren Lochbild ab Breite 80 mm
- Zubehör und weitere Informationen finden Sie unter www.licatec.de



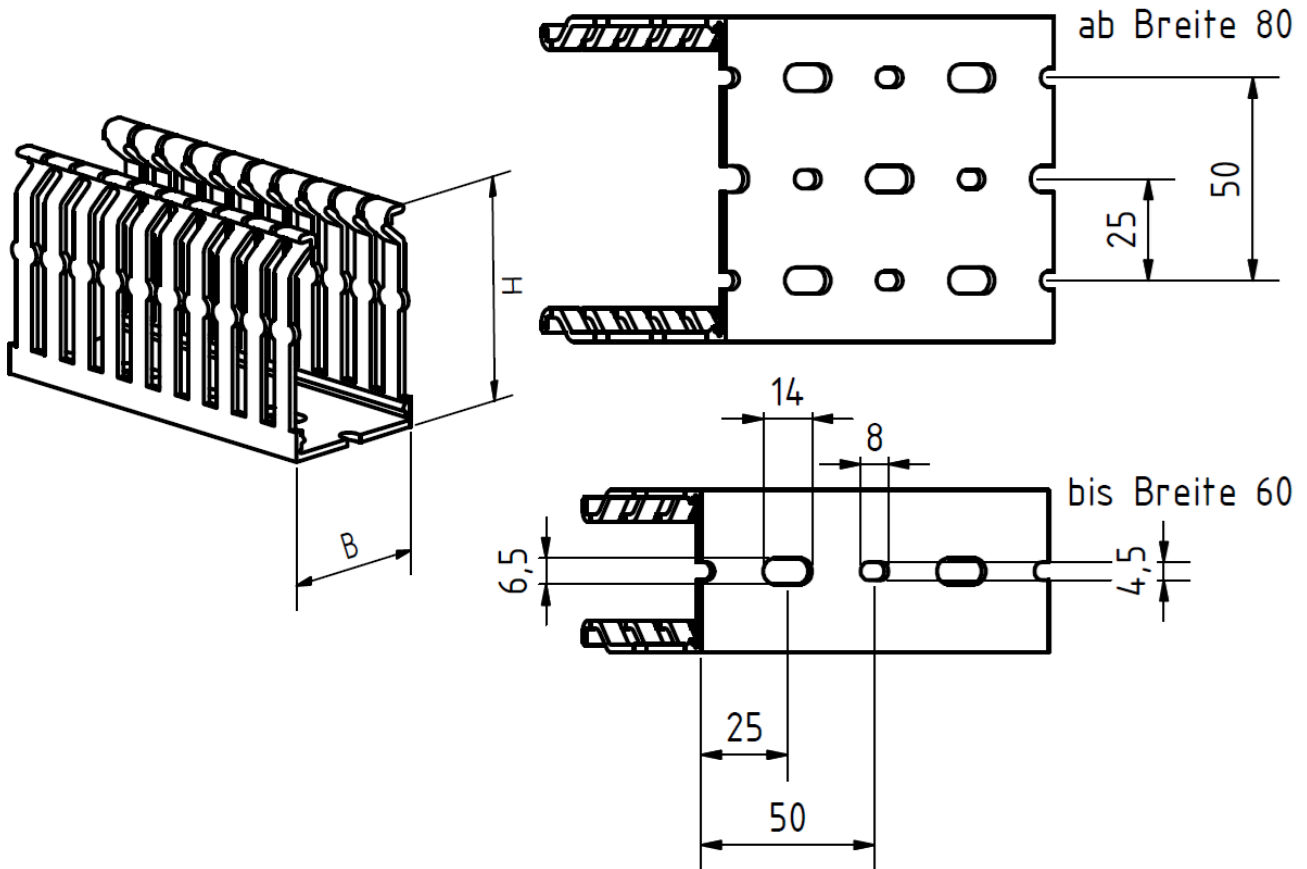
Datenblatt Verdrahtungskanal F2000 halogenfrei

Geprüft und zertifiziert nach: VDE 0604 2-3 EN 50085-2-3
UL und DNV-GL

Stand: 09.2024

Abmessungen:

F2000- HF	Höhe (H) in mm	Breite (B) in mm						
		25	30	40	60	80	100	120
	30	7358-1						
	40	7359-1		7361-1	7362-1			
	60	7369-1		7371-1	7372-1	7373-1		
	80	7379-1		7381-1	7382-1	7383-1	7384-1	7385-1
	100		7390-1	7393-1	7391-1	7394-1	7392-1	



Verdrahtungskanal F2000 halogenfrei

