

Brüstungskanal BR Bauhöhe 70

geprüft und zertifiziert nach VDE 0604 Teil 1 EN 50085-1 und 50085-2-1

Stand: 10.2024

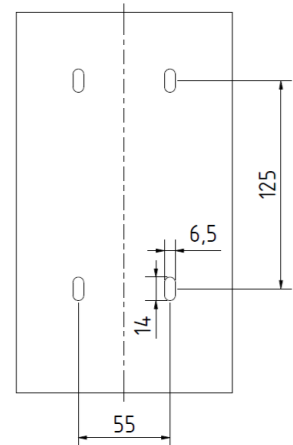
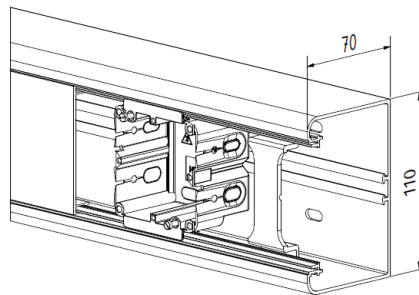
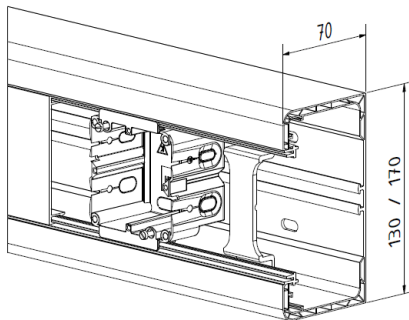
Der Brüstungskanal BR Bauhöhe 70 wird im Extrusionsverfahren aus Hart- PVC gefertigt.

Eigenschaften:

Material:	PVC; blei-, silikon- und cadmiumfrei		
Einsatztemperatur:	statisch -25°C...+60°C		
Verarbeitungstemperatur:	> 0°C		
Brandverhalten:	schwer entflammbar	DIN 4102	Stufe B1
	Selbstverlöschend	UL94	V0
	Brandlast		5,2 kWh/kg
Spannungsfestigkeit:	> 30 kV/mm		
UV Beständigkeit:	PVC ist bedingt UV- beständig (Farbänderungen bei UV- Belastung sind nicht auszuschließen)		
Farben:	RAL 9010 reinweiß		
	RAL 9001 creme weiß		
Lieferlängen:	2.000 mm inkl. Deckel und Schutzfolie (optional: Kabelrückhalteklammer)		

Besondere Eigenschaften:

- Sichtflächen mit Schutzfolie überzogen
- Mit Bodenlochung im Abstand von 125 mm zur Befestigung an festem Bauwerk oder partiell freitragend zur Befestigung an Konsolen
- Zwei T- Schienen am Boden zur Aufnahme von Trennstegen
- Vorgesehen für frontbefestigte Einbaudosen und Geräteträger
- Verbinder zur mechanischen Verbindung gesondert bestellen
- Zubehör und weitere Informationen finden Sie unter www.licatec.de



Brüstungskanal BR 70

	Breite [mm]	Höhe [mm]	Max Kabel Ø10,5	Max. Kabel Ø10,5	Farbe	Art-Nr.
			(Nym 3x1,5) mit Dose (60% Füllgr.)	(Nym 3x1,5) (50% Füllgr.)		
BR PVC	110	70	19	29	RAL 9010	8605-1
	130		21	32	RAL 9001	8200
	130		21	32	RAL 9010	8205
	170		29	44	RAL 9001	8500
	170		29	44	RAL 9010	8505
Kabelrückhalte-Klammer						8180

